

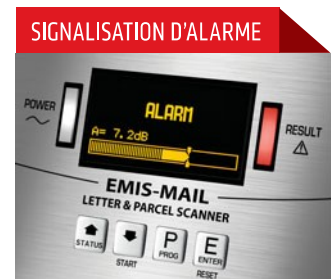
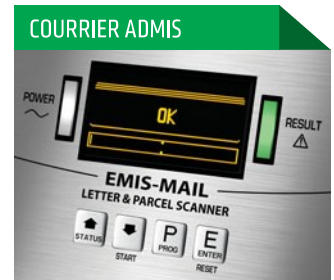
EMIS-MAIL

DETECTEUR DE **LETTRES PIEGEES** ET D'ENGINS EXPLOSIFS IMPROVISES (**EEI**) POUR L'INSPECTION DU COURRIER ET DES COLIS

NSN: 6665150105807



Conforme au Règ.
EU 185/2010
pour la sûreté du courrier



- Inspection automatique de plis et lettres, jusqu'à 45 cm de largeur et 7,5 cm d'épaisseur
- Détection de détonateurs, piles, circuits électriques et autres composants métalliques constituant les EEI
- Discrimination des agrafes, trombones et autres éléments métalliques généralement présents dans le courrier
- Design ergonomique et compact
- Confirmation du résultat d'analyse [OK/ALARME] pour chaque pli contrôlé
- Fonctionnement sur secteur ou de manière autonome avec batteries NiMH longue durée
- Chargeur rapide de batteries intégré
- Aucun réglage et entretien nécessaire
- Détecteur intégré de matériaux radioactifs [en option]



www.ceia-international.com

Détection des menaces avec l'Electromagnétisme

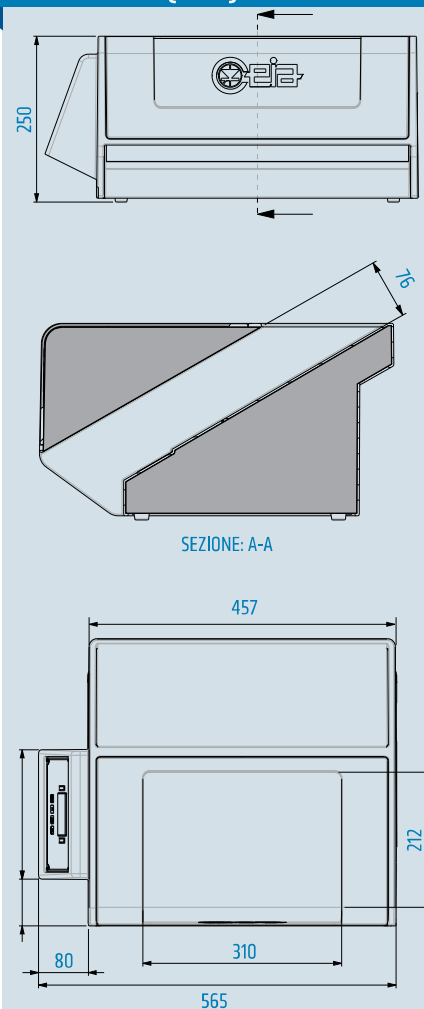
CEIA International se réserve le droit d'apporter, à tout moment et sans préavis, toutes modifications aux modèles (programmation incluse), à leurs accessoires et aux options, aux prix et aux conditions de vente.



Caractéristiques

CARACTERISTIQUES GENERALES	Grande vitesse d'inspection		
	Taux élevé de non-détection des trombones, agrafes et reliures spirales métalliques		
	Programmation numérique avec écran graphique OLED à haute résolution		
	Signalisation visuelle et sonore des alarmes		
	Système d'autodiagnostic intégré		
	Mémorisation permanente des paramètres de fonctionnement sans batteries de secours		
Fonctionnement autonome, avec alimentation secteur ou avec batteries intégrées			
STRUCTURE	Dimensions de passage	450 mm x 75 mm	
	Degré de protection	IP40	
POIDS	16 Kg		
ALIMENTATION	Tension	100-240 V~ monophasée – 50-60 Hz avec adaptateur CA/CC externe	
	Courant	1,07 A maxi	
	Fonctionnement sur batterie	6 x 1,2 V NIMH calibre D incorporées	
	Autonomie à pleine charge: 12 heures (8 heures avec le module IXC)		Chargeur de batteries intégré. Temps de recharge: 6 heures
PROGRAMMATION	Type	Locale: via clavier intégré	
	A distance: via Bluetooth, RS232		
SIGNALISATION	Capacité de mémorisation	10.000 événements	
	Sonore	Avertisseur interne	
SECURITE	Optique	Ecran graphique OLED à contraste élevé, avec indication par graphique à barres	
	Indicateurs lumineux sur le tableau de commande	BLANC:	Présence de l'alimentation
		VERT:	OK
ROUGE:	Alarme, Autodiagnostic		
BLEU:	Alarme, détection de sources radioactives		
COMMUNICATION	Accès à la programmation protégé par mot de passe		
	Isolation galvanique par rapport à la tension de secteur		
COMMUNICATION	Interface Bluetooth intégrée, RS232		
CARACTERISTIQUES AMBIANTES	Température	De fonctionnement	de -10 à +50 °C
		De stockage	de -25 à +60 °C
Humidité relative		De 5 à 90 %, sans condensation	
CERTIFICATS ET CONFORMITE	Sécurité	EN61010-1 Exigences de sécurité pour les appareils électriques de mesure, de contrôle et de laboratoire - Partie 1 : Prescriptions générales	
		EN61000-6-1:2007 Compatibilité électromagnétique (CEM) – Partie 6-1 : Normes génériques – Immunité pour les environnements résidentiels, commerciaux et de l'industrie légère	
	CEM	EN61000-6-3:2007 Compatibilité électromagnétique (CEM) – Partie 6-4 : Normes génériques – Norme sur l'émission pour les environnements résidentiels, commerciaux et de l'industrie légère	
Directive européenne 2004/108/CE			
NUMERO DE STOCK OTAN	6665150105807		

Dimensions (mm)



Options

MODULE DE DETECTION DE SOURCES RADIOACTIVES
(Ref. 67197)
Temps d'analyse: 5 secondes

MODULE IXC (Ref. 66751)

- Serveur internet intégré
- Ethernet Double 100base-T
- Interface deux vitesses USB
- Wi-Fi 802.11b/g



CONSTRUCTIONS ELECTRONIQUES INDUSTRIELLES AUTOMATISMES

Paris Nord 2 - 372 Rue de la Belle Etoile - BP 47034

95912 ROISSY C.D.G. CEDEX [FRANCE] - Tél.: 01 49 38 92 00 Fax: 01 49 38 92 01

www.ceia-international.com

CEIA International se réserve le droit d'apporter, à tout moment et sans préavis, toutes modifications aux modèles (programmation incluse), à leurs accessoires et aux options, aux prix et aux conditions de vente.

DP210K0002V3000FR-66551

